

PROYEK LATRINE

KABUPATEN:
DONGGALA

JUDUL GAMBAR:
LATRINE & SEPTIC TANK

DIGAMBAR OLEH:

(ALDO LAKARU)

DIPERIKSA OLEH:
PROJECT OFFICER

(TEUKU ZULKIFLI)

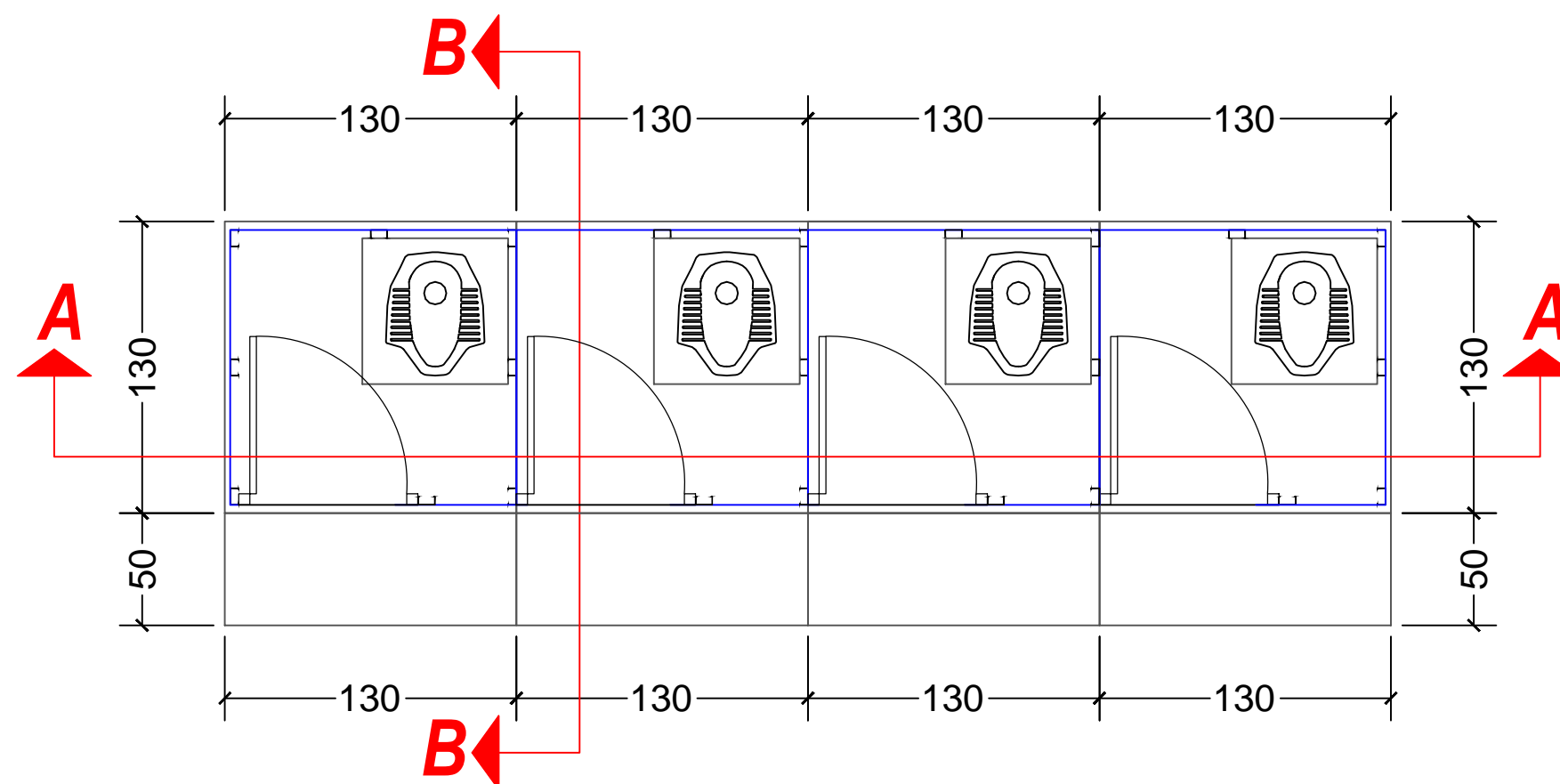
DISETUJUI OLEH:
PROGRAM MANAGER

(FRAN YENI)

DISETUJUI OLEH:

GAMBAR NO.

01



DENAH RENCANA LATRINE 4 PINTU

Skala 1 : 30

PROYEK LATRINE

KABUPATEN:
DONGGALA

JUDUL GAMBAR:
LATRINE & SEPTIC TANK

DIGAMBAR OLEH:

(ALDO LAKARU)

DIPERIKSA OLEH:
PROJECT OFFICER

(TEUKU ZULKIFLI)

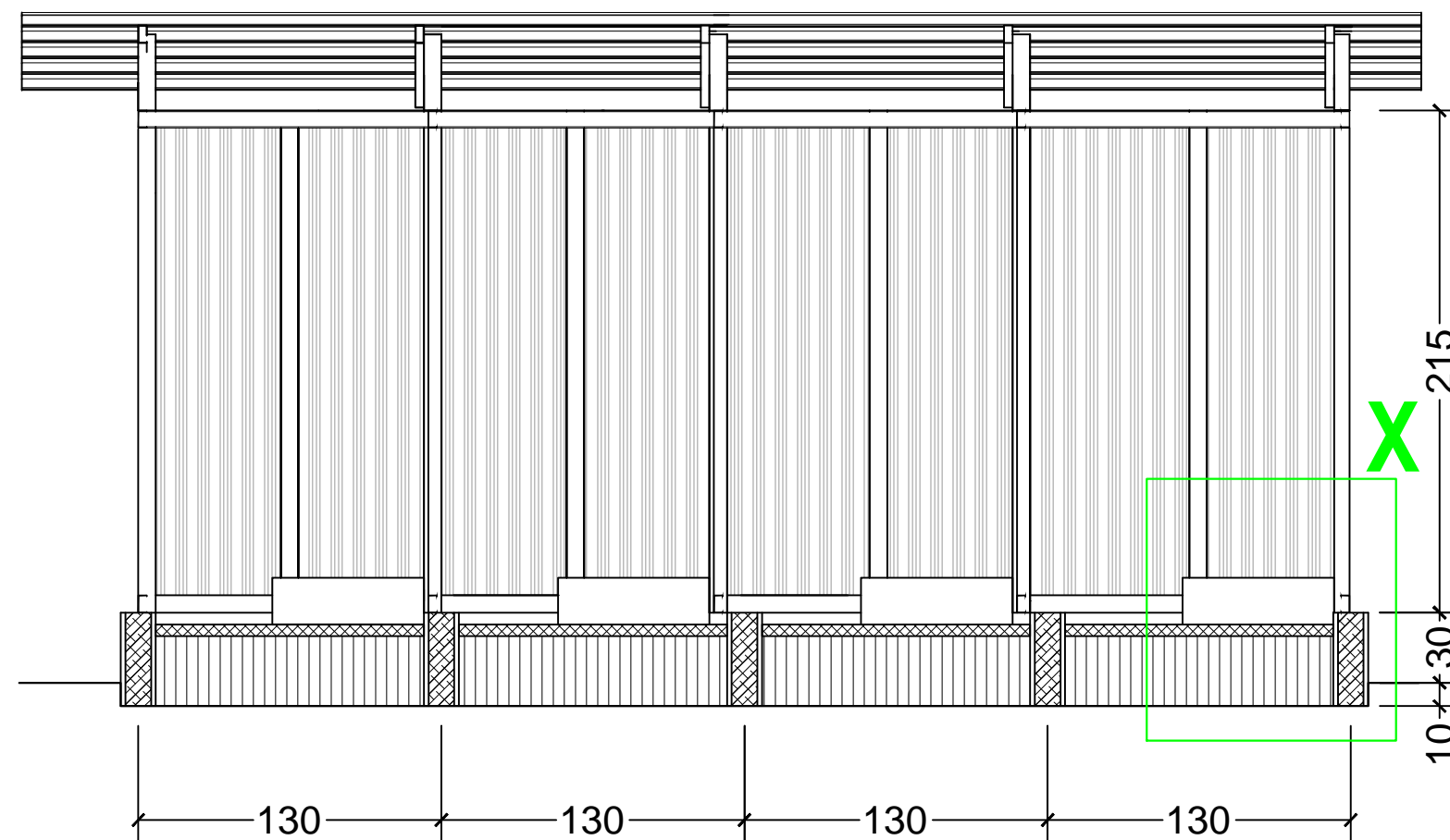
DISETUJUI OLEH:
PROGRAM MANAGER

(FRAN YENI)

DISETUJUI OLEH:

GAMBAR NO.

02



POTONGAN A - A

Skala 1 : 30

PROYEK LATRINE

**KABUPATEN:
DONGGALA**

**JUDUL GAMBAR:
LATRINE & SEPTIC TANK**

DIGAMBAR OLEH:

(ALDO LAKARU)

**DIPERIKSA OLEH:
PROJECT OFFICER**

(TEUKU ZULKIFLI)

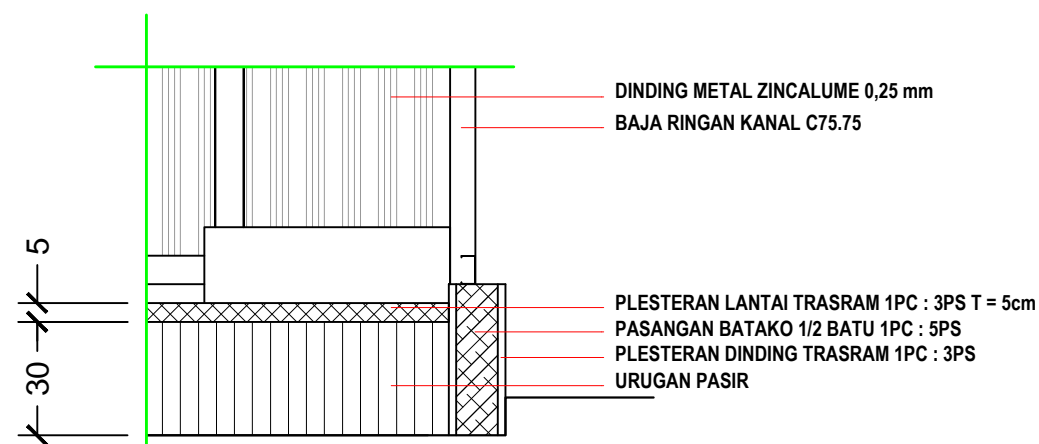
**DISETUJUI OLEH:
PROGRAM MANAGER**

(FRAN YENI)

DISETUJUI OLEH:

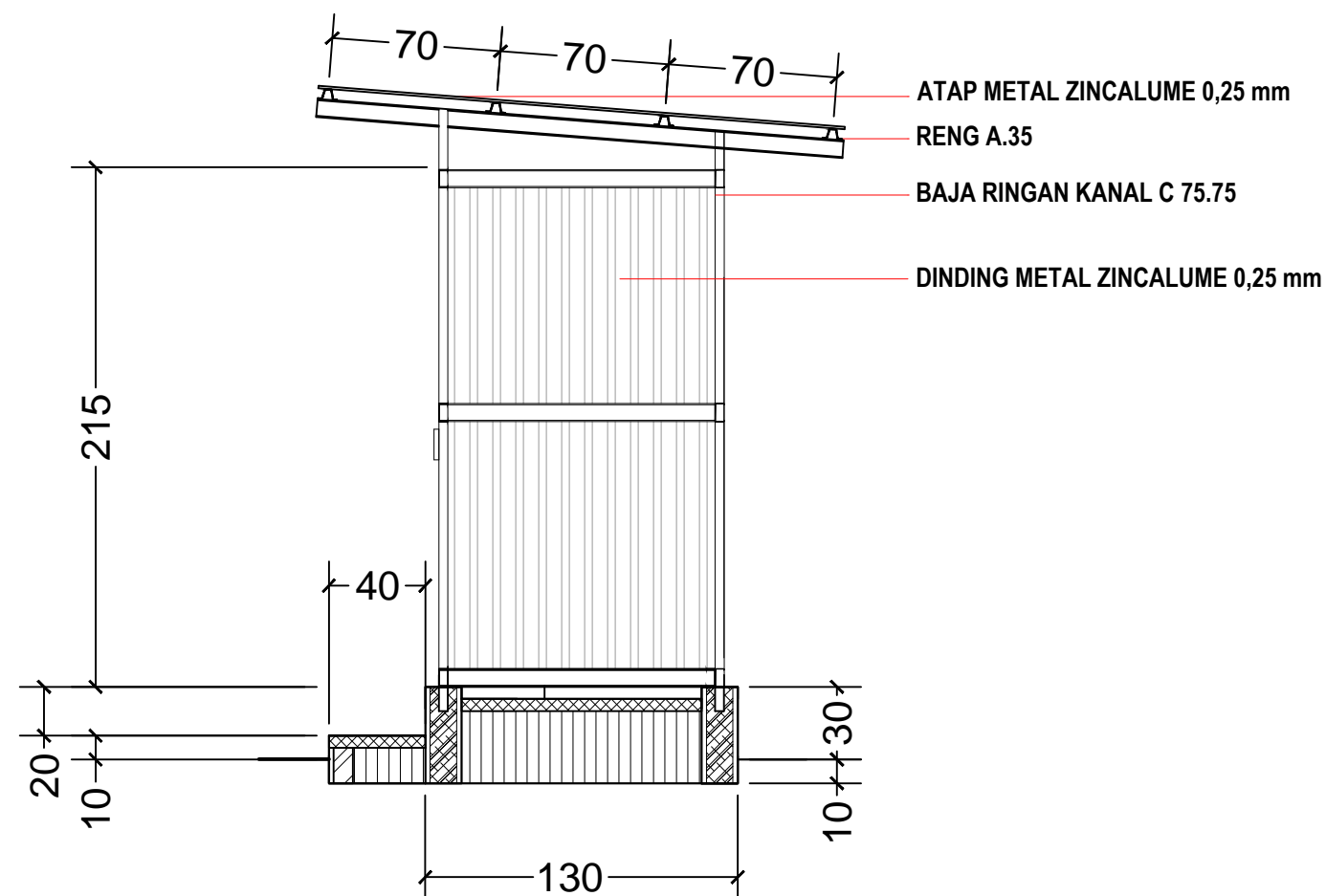
GAMBAR NO.

03



DETAIL X

Skala 1 : 20



POTONGAN B - B

Skala 1 : 30

PROYEK LATRINE

KABUPATEN:
DONGGALA

JUDUL GAMBAR:
LATRINE & SEPTIC TANK

DIGAMBAR OLEH:

(ALDO LAKARU)

DIPERIKSA OLEH:
PROJECT OFFICER

(TEUKU ZULKIFLI)

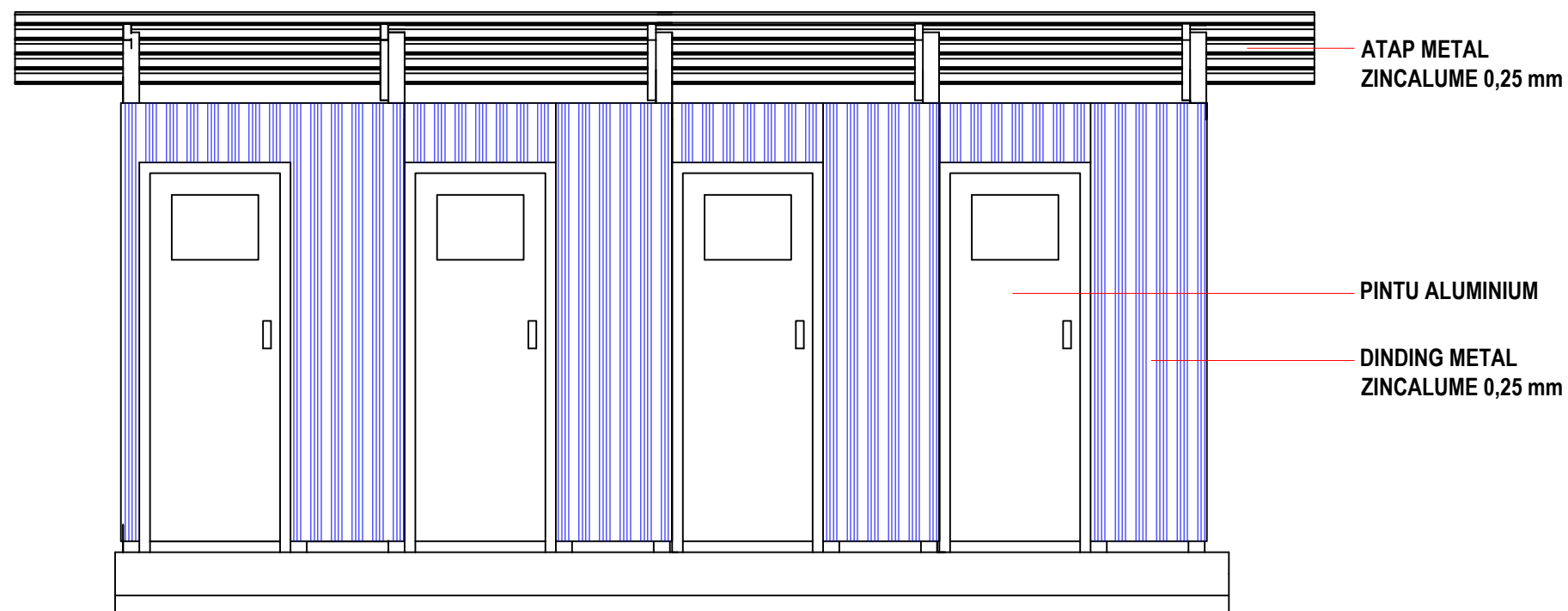
DISETUJUI OLEH:
PROGRAM MANAGER

(FRAN YENI)

DISETUJUI OLEH:

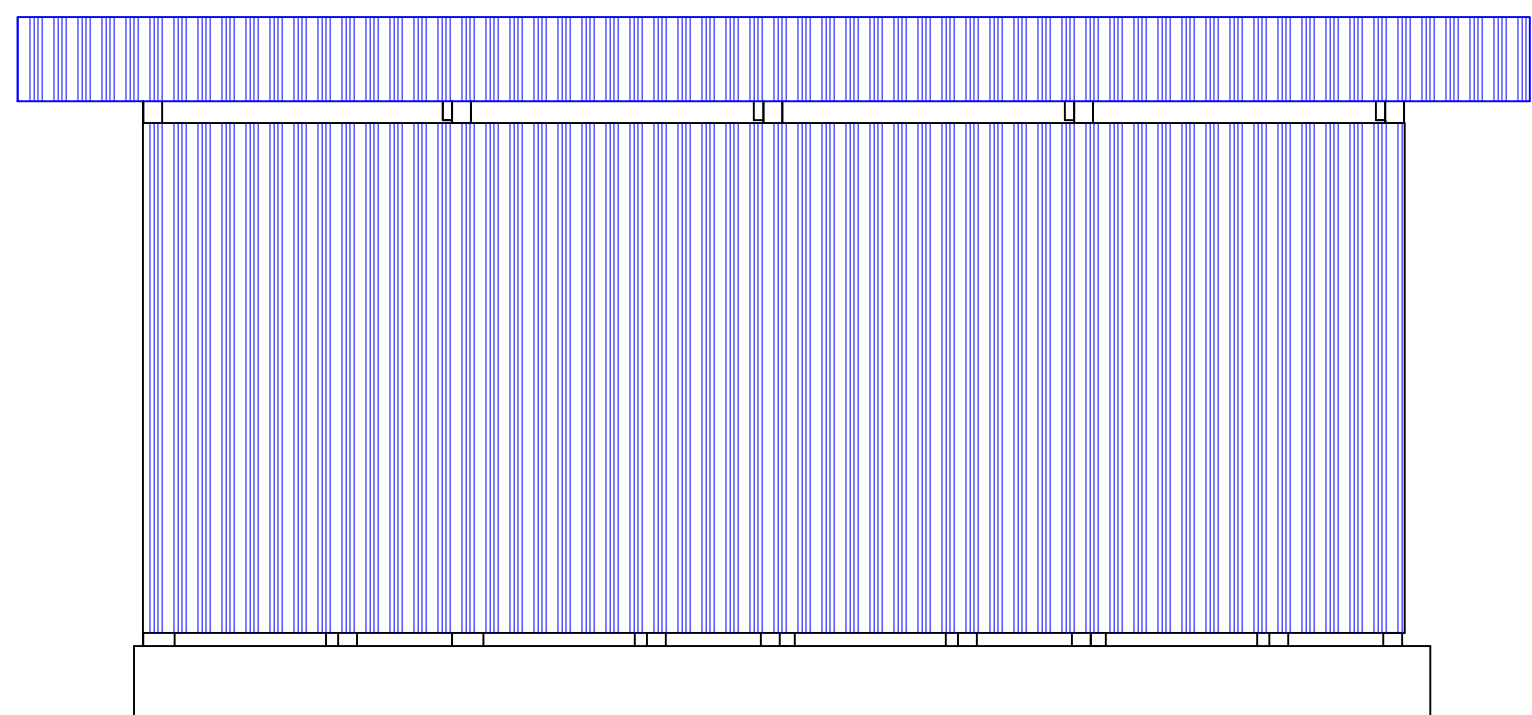
GAMBAR NO.

04



TAMPAK DEPAN

Skala 1 : 30



TAMPAK BELAKANG

Skala 1 : 30

PROYEK LATRINE

KABUPATEN:
DONGGALA

JUDUL GAMBAR:
LATRINE & SEPTIC TANK

DIGAMBAR OLEH:

(ALDO LAKARU)

DIPERIKSA OLEH:
PROJECT OFFICER

(TEUKU ZULKIFLI)

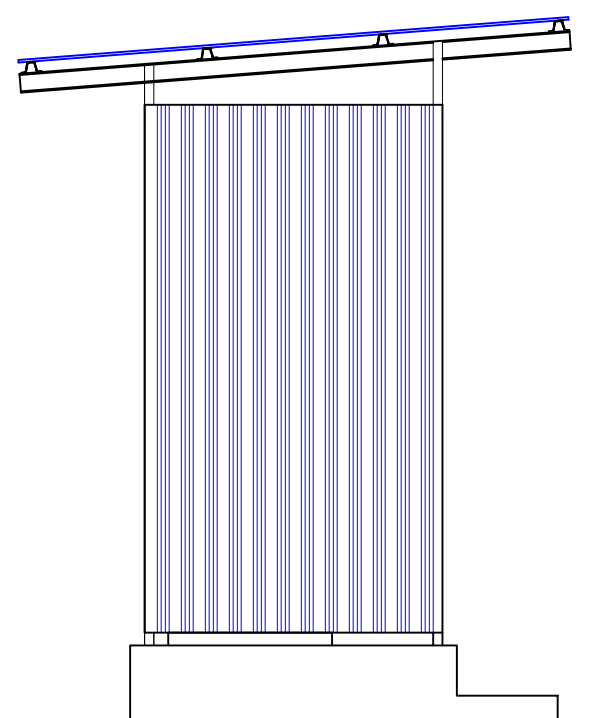
DISETUJUI OLEH:
PROGRAM MANAGER

(FRAN YENI)

DISETUJUI OLEH:

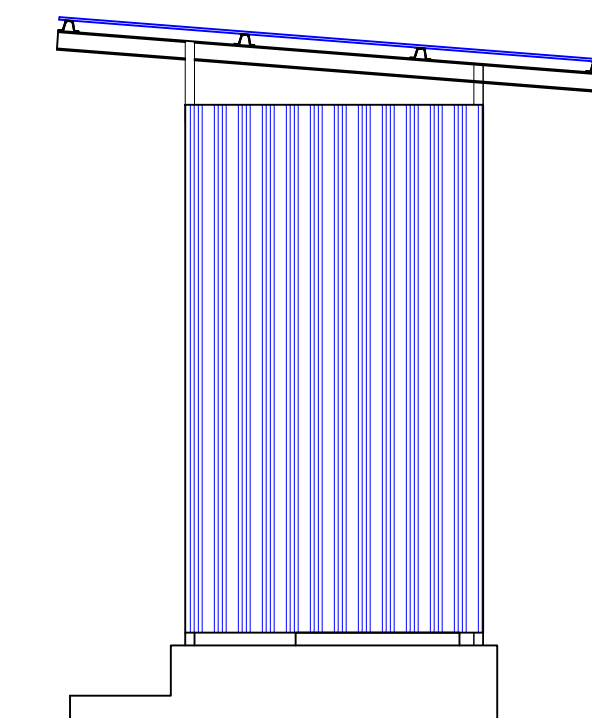
GAMBAR NO.

05



TAMPAK KANAN

Skala 1 : 50



TAMPAK KIRI

Skala 1 : 50

PROYEK LATRINE

KABUPATEN:
DONGGALA

JUDUL GAMBAR:
LATRINE & SEPTIC TANK

DIGAMBAR OLEH:

(ALDO LAKARU)

DIPERIKSA OLEH:
PROJECT OFFICER

(TEUKU ZULKIFLI)

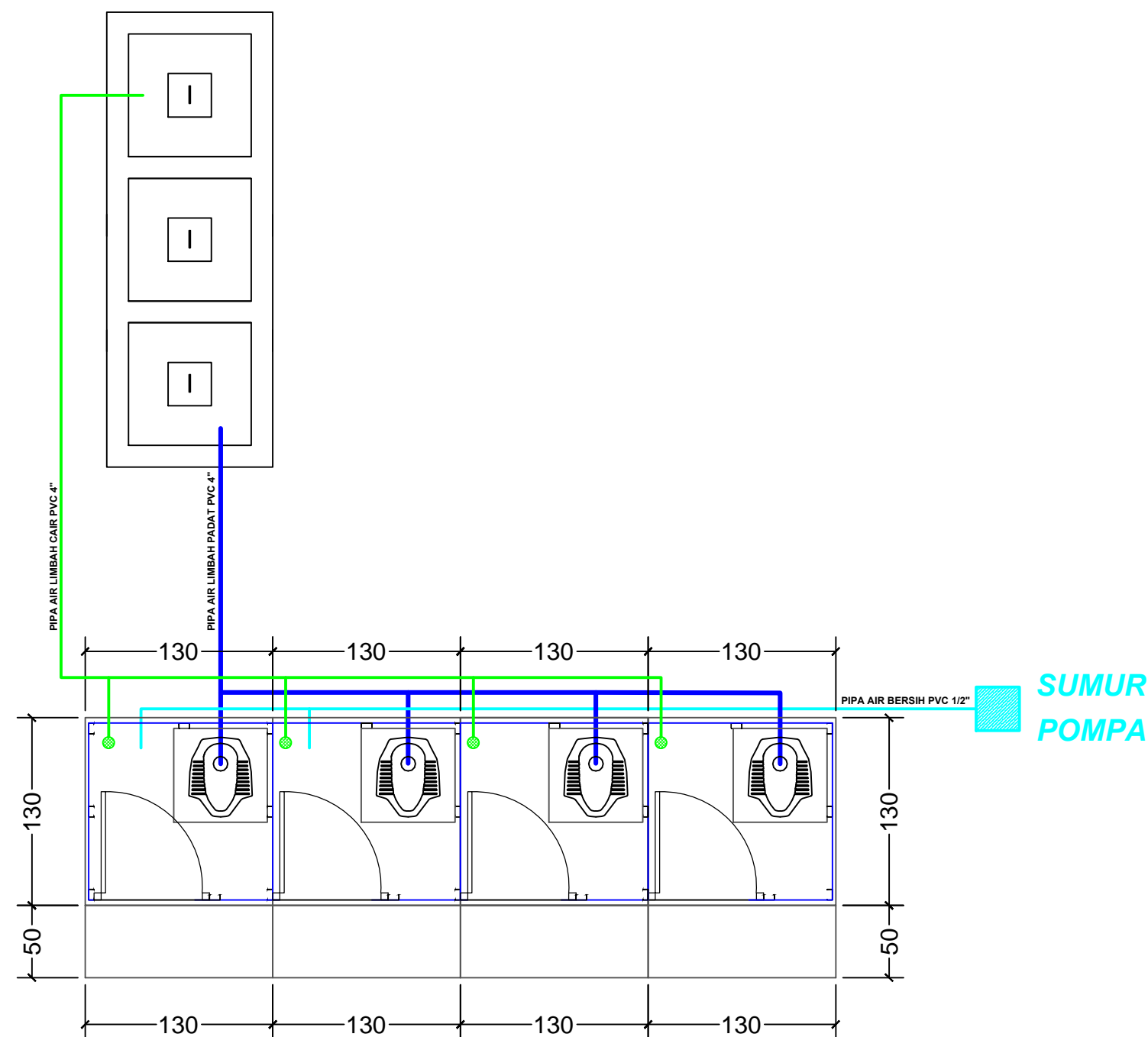
DISETUJUI OLEH:
PROGRAM MANAGER

(FRAN YENI)

DISETUJUI OLEH:

GAMBAR NO.

06



DENAH RENCANA AIR BERSIH DAN AIR LIMBAH

Skala 1 : 40

PROYEK LATRINE

**KABUPATEN:
DONGGALA**

**JUDUL GAMBAR:
LATRINE & SEPTIC TANK**

DIGAMBAR OLEH:

(ALDO LAKARU)

**DIPERIKSA OLEH:
PROJECT OFFICER**

(TEUKU ZULKIFLI)

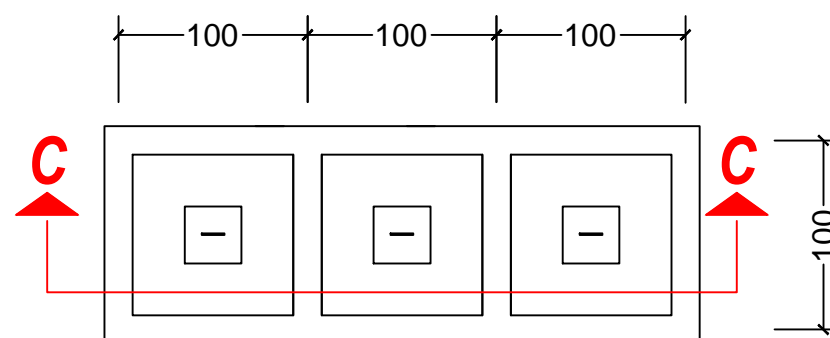
**DISETUJUI OLEH:
PROGRAM MANAGER**

(FRAN YENI)

DISETUJUI OLEH:

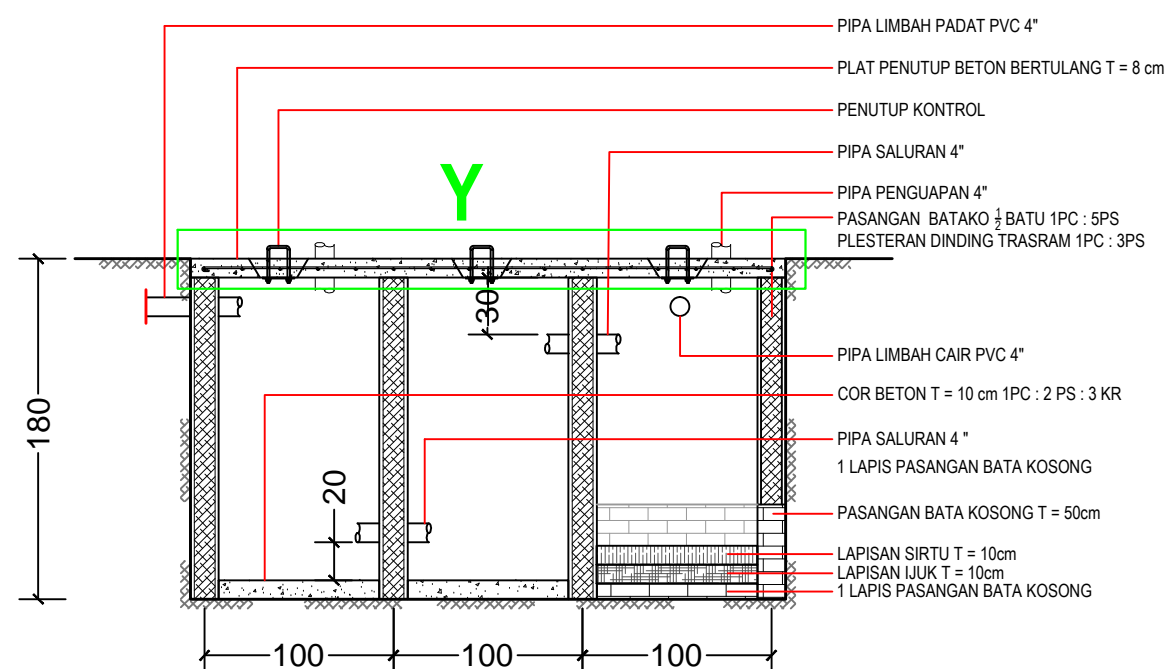
GAMBAR NO.

07



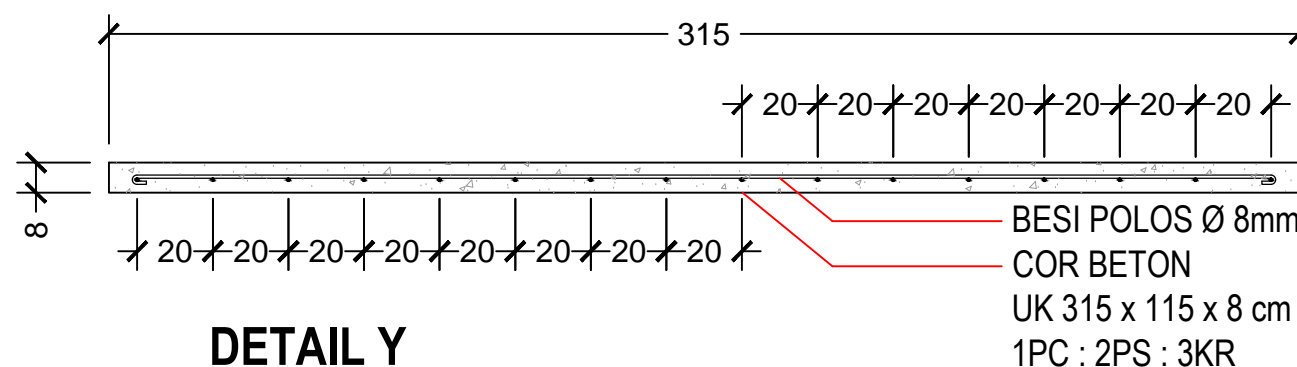
DENAH SEPTIC TANK DAN PERESAPAN

Skala 1 : 40



POTONGAN B - B

Skala 1 : 40



DETAIL Y

Skala 1 : 20